

1 Erweitertes Datenblatt

1.1 KACO blueplanet 25.0 NX3

AC Leistung	
Bemessungsleistung @ Nennspannung (x 25 kVA KVA@30°C/40°C/50°C)	
Nennwirkleistung max.	25 kVA
Nennstrom	3*37.9 A [@220V] / 3*36.2 A [@230V] / 3*34.8 A [@240V]
Anfangs-Kurzschlusswechselstrom (IK'' erster Ein-Perioden-Effektivwert)	39,9 A
Dauer-Kurzschlusswechselstrom (Max. Ausgangsfehlerstrom)	39,9 A
Leistungselektronik Typ	IGBT-MLI (selbst kommutiert)
Nennspannung	220V / 380V [3/N/PE], 230V / 400V [3/N/PE], 240V / 415V [3/N/PE]
cos phi nominal	≈ 0.80 ind ...0.80 cap
Netzanschluss	Dreiphasig
Impedanz bei 165 Hz *	$R_{165\text{ Hz}} \approx xxx,0 \Omega, X_{165\text{ Hz}} \approx xxx,0 \Omega$
Impedanz bei 175 Hz *	$R_{175\text{ Hz}} \approx xxx,0 \Omega, X_{175\text{ Hz}} \approx xxx,0 \Omega$
* Parallele Regelung	

Flicker				
Netzimpedanz-Winkel	30°	50°	70°	85°
Flicker-Stufen-Faktor	0,25	0,25	0,25	0,25
Kurzzeitiges Flackern	0,28	0,28	0,28	0,28
Hinweis: $S_{k, fic}/S_n$ ist im fiktiven Netz eingestellt auf	20			

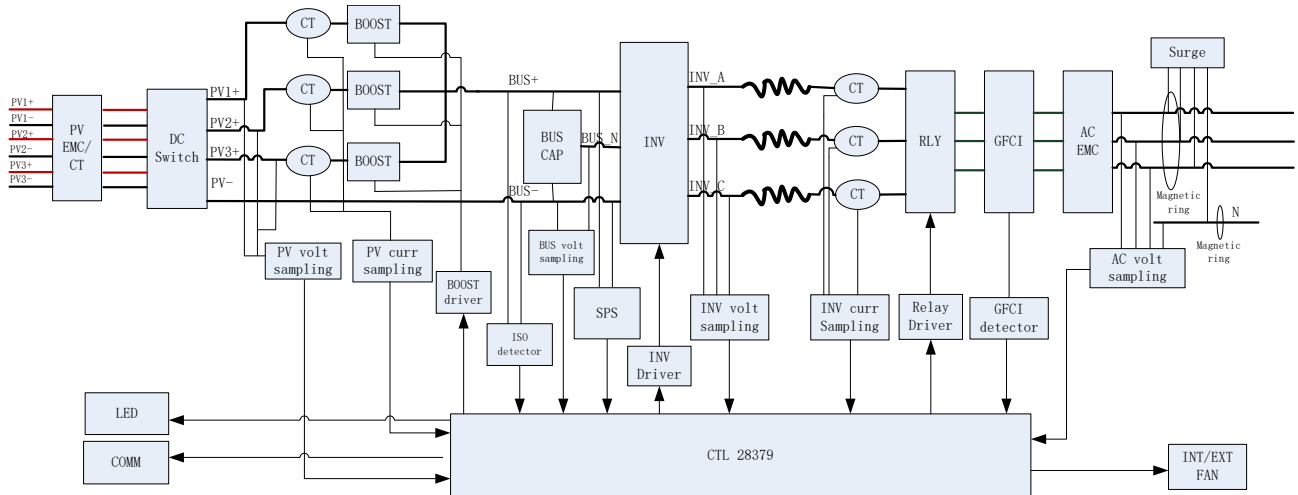


Abb. 1: Blockschaltbild blueplanet 25.0-33.0 NX3

Harmonische 50 Hz	[A]	[% In]
1	35,797	98,81
2	0,092	0,25
3	0,059	0,16
4	0,009	0,03
5	0,171	0,47
6	0,007	0,02
7	0,119	0,33
8	0,013	0,03
9	0,009	0,03
10	0,010	0,03
11	0,094	0,26
12	0,006	0,02
13	0,313	0,86
14	0,010	0,03
15	0,011	0,03
16	0,009	0,02
17	0,194	0,54
18	0,004	0,01
19	0,165	0,45
20	0,010	0,03
21	0,012	0,03
22	0,010	0,03
23	0,109	0,30
24	0,003	0,01
25	0,092	0,25
26	0,009	0,03
27	0,011	0,03
28	0,010	0,03
29	0,061	0,17
30	0,004	0,01
31	0,051	0,14
32	0,009	0,02
33	0,007	0,02
34	0,009	0,03
35	0,035	0,10
36	0,003	0,01
37	0,032	0,09
38	0,008	0,02
39	0,005	0,01
40	0,009	0,03
41	0,028	0,08
42	0,003	0,01
43	0,031	0,08
44	0,008	0,02
45	0,005	0,01
46	0,008	0,02

Harmonische 50 Hz	[A]	[% In]
47	0,031	0,08
48	0,002	0,01
49	0,031	0,09
50	0,007	0,02

Tab. 1: Harmonische 50 Hz blueplanet 25.0 NX3

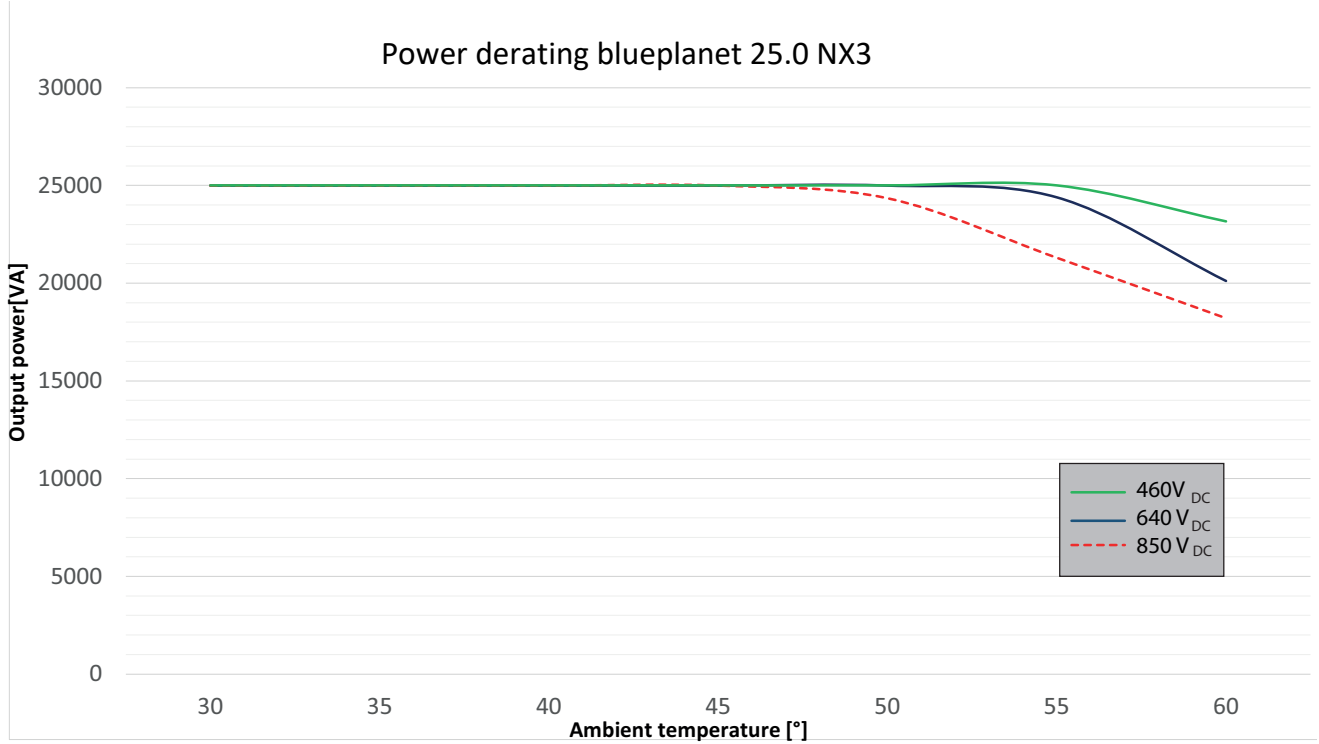


Abb. 2: Leistungsabregelung blueplanet 25.0 NX3

Wirkungsgradmessung

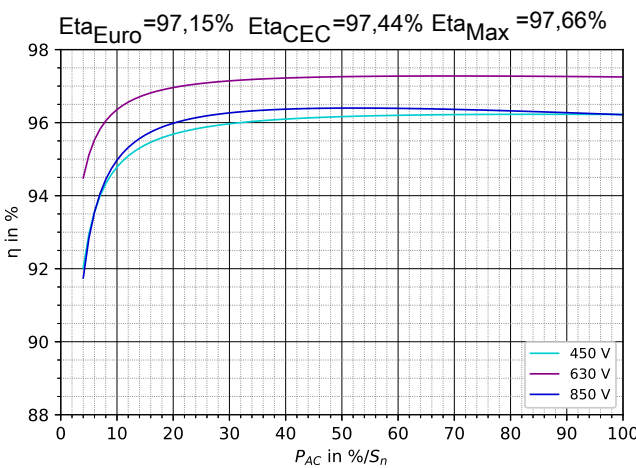


Abb. 3: 2D Diagram blueplanet 25.0 NX3 M3

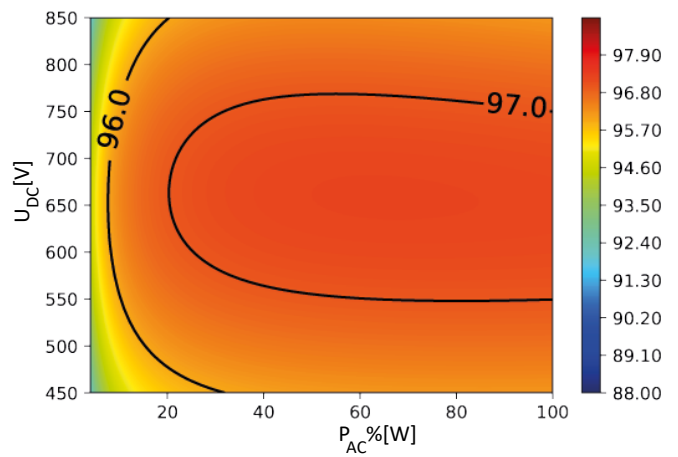


Abb. 4: 3D Diagramm blueplanet 25.0NX3

1.2 KACO blueplanet 30.0 NX3

AC Leistung	
Bemessungsleistung @ Nennspannung (x 30 kVA KVA@30°C/40°C/50°C)	30 kVA
Nennwirkleistung max.	30 kVA
Nennstrom	3*45.5 A [@220V] / 3*43.5 A [@230V] / 3*41.7 A [@240V]
Anfangs-Kurzschlusswechselstrom (Ik'' erster Ein-Perioden-Effektivwert)	47,8 A
Dauer-Kurzschlusswechselstrom (Max. Ausgangsfehlerstrom)	47,8 A
Leistungselektronik Typ	IGBT-MLI (selbst kommutiert)
Nennspannung	220V / 380V [3/N/PE], 230V / 400V [3/N/PE], 240V / 415V [3/N/PE]
cos phi nominal	≈ 0.80 ind ...0.80 cap
Netzanschluss	Dreiphasig
Impedanz bei 165 Hz *	$R_{165\text{ Hz}} \approx xxx,0 \Omega, X_{165\text{ Hz}} \approx xxx,0 \Omega$
Impedanz bei 175 Hz *	$R_{175\text{ Hz}} \approx xxx,0 \Omega, X_{175\text{ Hz}} \approx xxx,0 \Omega$
* Parallele Regelung	

Betriebsverhalten im Falle eines Kurzschlusses am Wechselrichterausgang	
Maximaler Spitzenstrom (Ip)	110,0 A
Maximaler Spitzenstrom (Ik'')	47,8 A

Flicker				
Netzimpedanz-Winkel	30°	50°	70°	85°
Flicker-Stufen-Faktor	0,26	0,26	0,26	0,26
Kurzzeitiges Flackern	0,29	0,29	0,29	0,29
Hinweis: $S_{k, fic}/S_n$ ist im fiktiven Netz eingestellt auf	20			

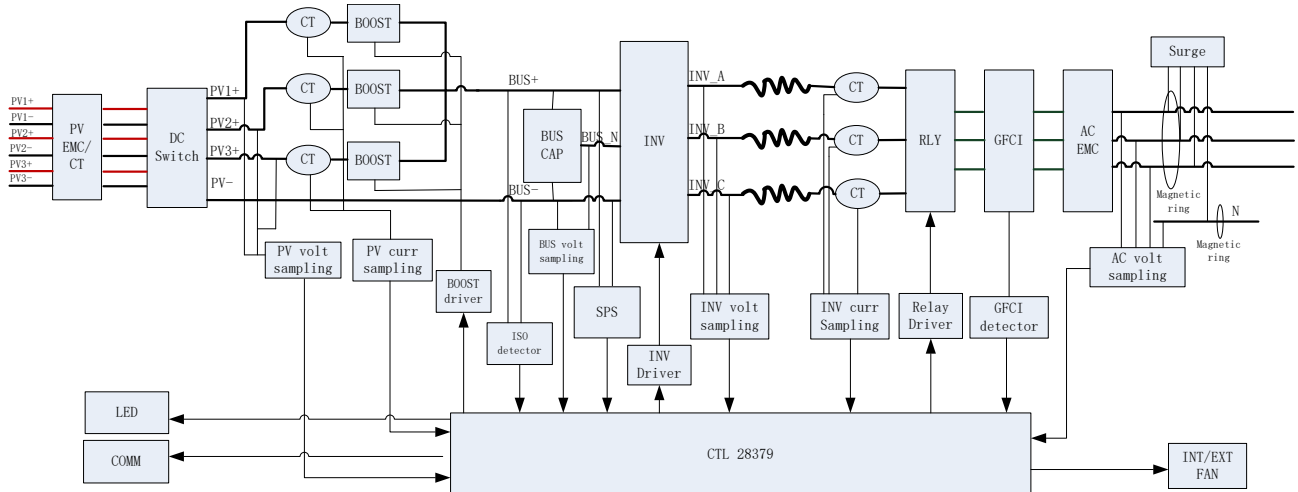


Abb. 5: Blockschaltbild blueplanet 25.0-33.0 NX3

Harmonische 50 Hz	[A]	[% In]
1	43,192	99,34
2	0,088	0,20
3	0,069	0,16
4	0,008	0,02
5	0,156	0,36
6	0,008	0,02
7	0,107	0,25
8	0,014	0,03
9	0,009	0,02
10	0,011	0,02
11	0,085	0,20
12	0,006	0,01
13	0,321	0,74
14	0,009	0,02
15	0,011	0,03
16	0,008	0,02
17	0,209	0,48
18	0,005	0,01
19	0,189	0,43
20	0,009	0,02
21	0,011	0,03
22	0,009	0,02
23	0,141	0,32
24	0,004	0,01
25	0,127	0,29
26	0,009	0,02
27	0,012	0,03
28	0,009	0,02
29	0,092	0,21
30	0,004	0,01
31	0,082	0,19
32	0,010	0,02
33	0,010	0,02
34	0,009	0,02
35	0,059	0,13
36	0,004	0,01
37	0,052	0,12
38	0,009	0,02
39	0,006	0,01
40	0,010	0,02
41	0,035	0,08
42	0,003	0,01
43	0,031	0,07
44	0,008	0,02
45	0,004	0,01
46	0,009	0,02

Harmonische 50 Hz	[A]	[% In]
47	0,023	0,05
48	0,003	0,01
49	0,021	0,05
50	0,008	0,02

Tab. 2: Harmonische 50 Hz blueplanet 30.0 NX3

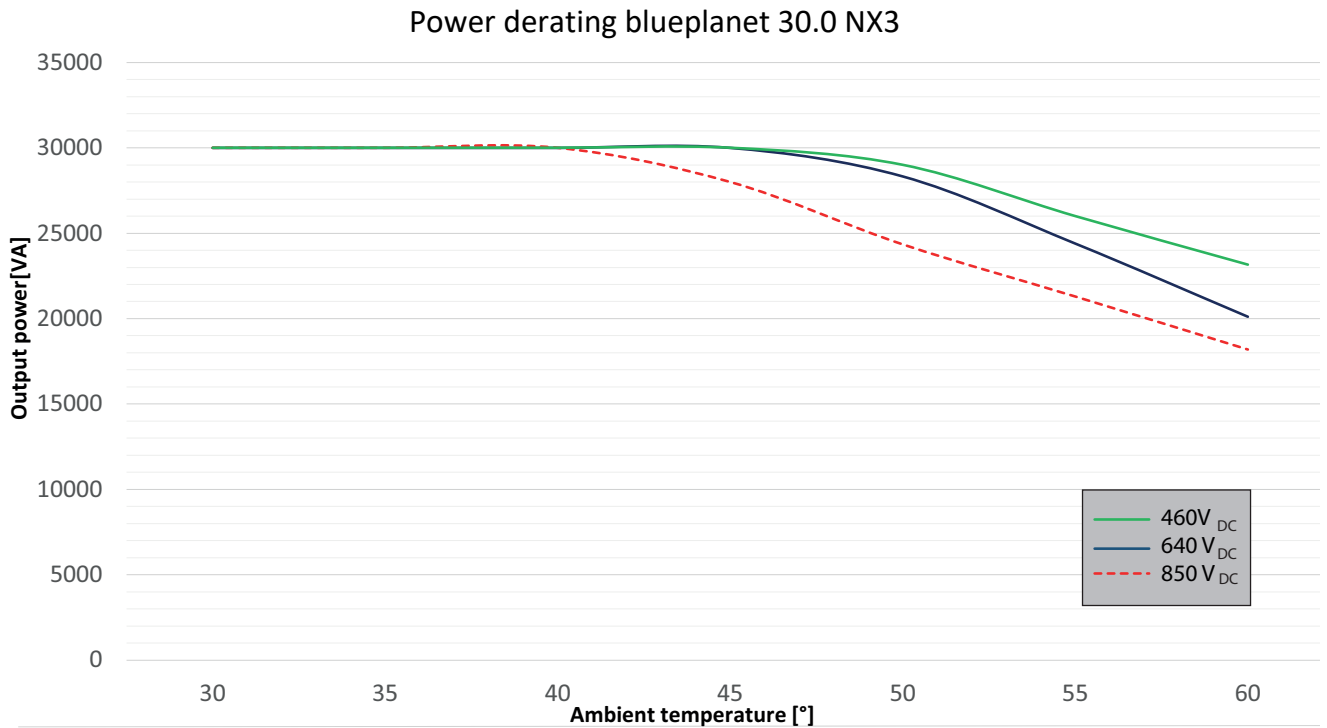


Abb. 6: Leistungsabregelung blueplanet 30.0 NX3

Wirkungsgradmessung

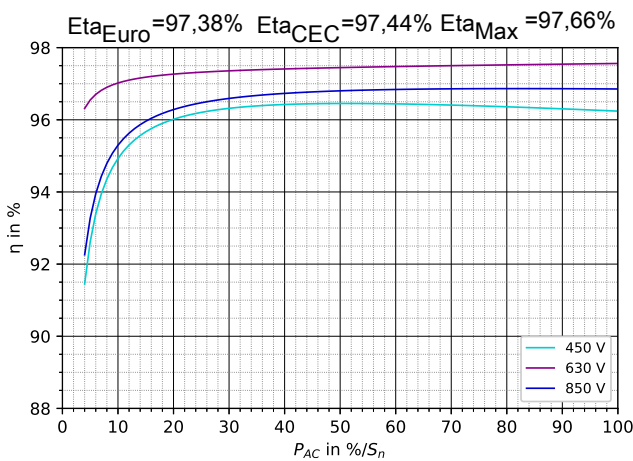


Abb. 7: 2D Diagram blueplanet 30.0 NX3 M3

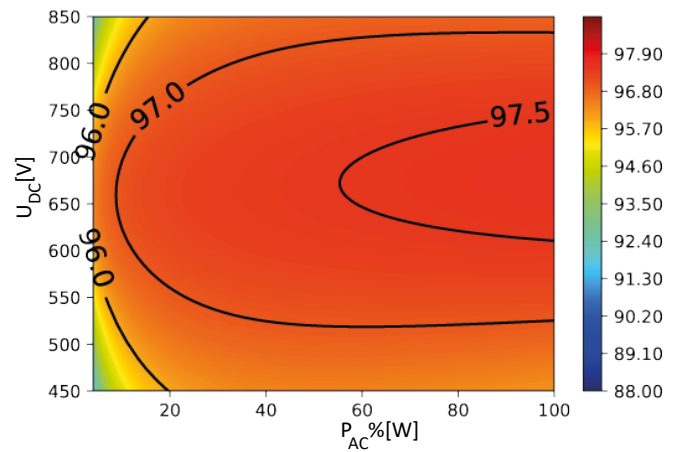


Abb. 8: 3D Diagramm blueplanet 30.0 NX3 M3

1.3 KACO blueplanet 33.0 NX3

AC Leistung	
Bemessungsleistung @ Nennspannung (x KVA@30°C/40°C/50°C)	33 kVA
Nennwirkleistung max.	33 kVA
Nennstrom	3*50 A [@220V] / 3*47.8 A [@230V] / 3*45.9 A [@240V]
Anfangs-Kurzschlusswechselstrom (Ik'' erster Ein-Perioden-Effektivwert)	52,6 A
Dauer-Kurzschlusswechselstrom (Max. Ausgangsfehlerstrom)	52,6 A
Leistungselektronik Typ	IGBT-MLI (selbst kommutiert)
Nennspannung	220V / 380V [3/N/PE], 230V / 400V [3/N/PE], 240V / 415V [3/N/PE]
cos phi nominal	≈ 0.80 ind ...0.80 cap
Netzanschluss	Dreiphasig
Impedanz bei 165 Hz *	$R_{165\text{ Hz}} \approx xxx,0 \Omega, X_{165\text{ Hz}} \approx xxx,0 \Omega$
Impedanz bei 175 Hz *	$R_{175\text{ Hz}} \approx xxx,0 \Omega, X_{175\text{ Hz}} \approx xxx,0 \Omega$
* Parallele Regelung	

Betriebsverhalten im Falle eines Kurzschlusses am Wechselrichterausgang	
Maximaler Spitzenstrom (Ip)	135,0 A
Maximaler Spitzenstrom (Ik'')	52,6 A

Flicker				
Netzimpedanz-Winkel	30°	50°	70°	85°
Flicker-Stufen-Faktor	0,27	0,27	0,27	0,27
Kurzzeitiges Flackern	0,29	0,29	0,29	0,29
Hinweis: $S_{k, fic}/S_n$ ist im fiktiven Netz eingestellt auf	20			

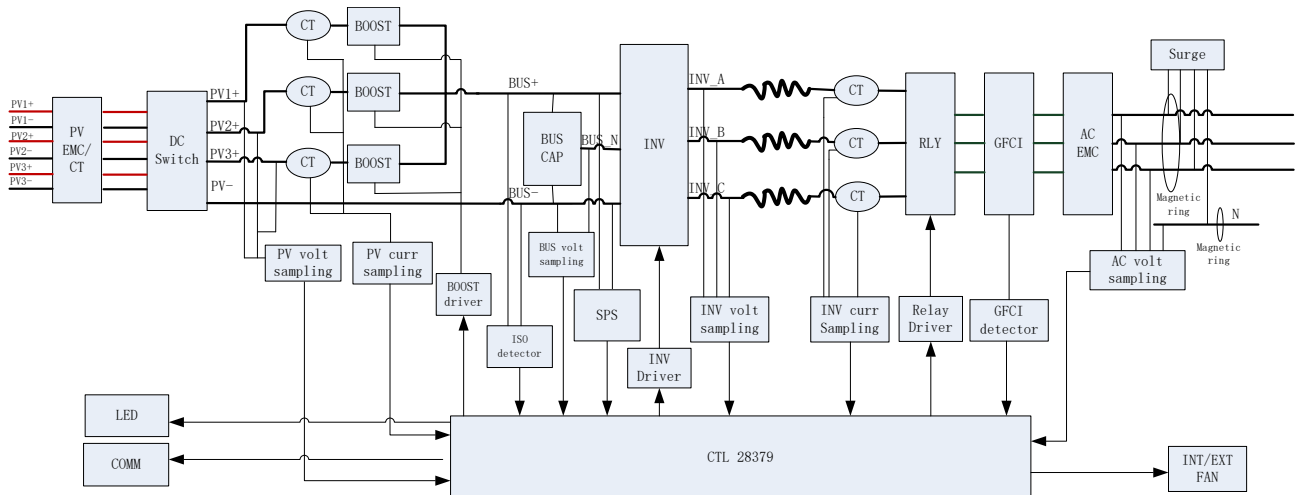


Abb. 9: Blockschaltbild blueplanet 25.0-33.0 NX3

Harmonische 50 Hz	[A]	[% In]
1	47,473	99,25
2	0,115	0,24
3	0,074	0,15
4	0,010	0,02
5	0,151	0,32
6	0,009	0,02
7	0,097	0,20
8	0,014	0,03
9	0,009	0,02
10	0,012	0,02
11	0,082	0,17
12	0,007	0,02
13	0,323	0,68
14	0,009	0,02
15	0,010	0,02
16	0,009	0,02
17	0,206	0,43
18	0,005	0,01
19	0,190	0,40
20	0,010	0,02
21	0,010	0,02
22	0,009	0,02
23	0,146	0,31
24	0,005	0,01
25	0,135	0,28
26	0,010	0,02
27	0,011	0,02
28	0,010	0,02
29	0,100	0,21
30	0,004	0,01
31	0,091	0,19
32	0,010	0,02
33	0,010	0,02
34	0,010	0,02
35	0,065	0,14
36	0,004	0,01
37	0,058	0,12
38	0,009	0,02
39	0,007	0,01
40	0,010	0,02
41	0,040	0,08
42	0,004	0,01
43	0,033	0,07
44	0,009	0,02
45	0,005	0,01
46	0,009	0,02

Harmonische 50 Hz	[A]	[% In]
47	0,023	0,05
48	0,004	0,01
49	0,020	0,04
50	0,008	0,02

Tab. 3: Harmonische 50 Hz blueplanet 33.0 NX3

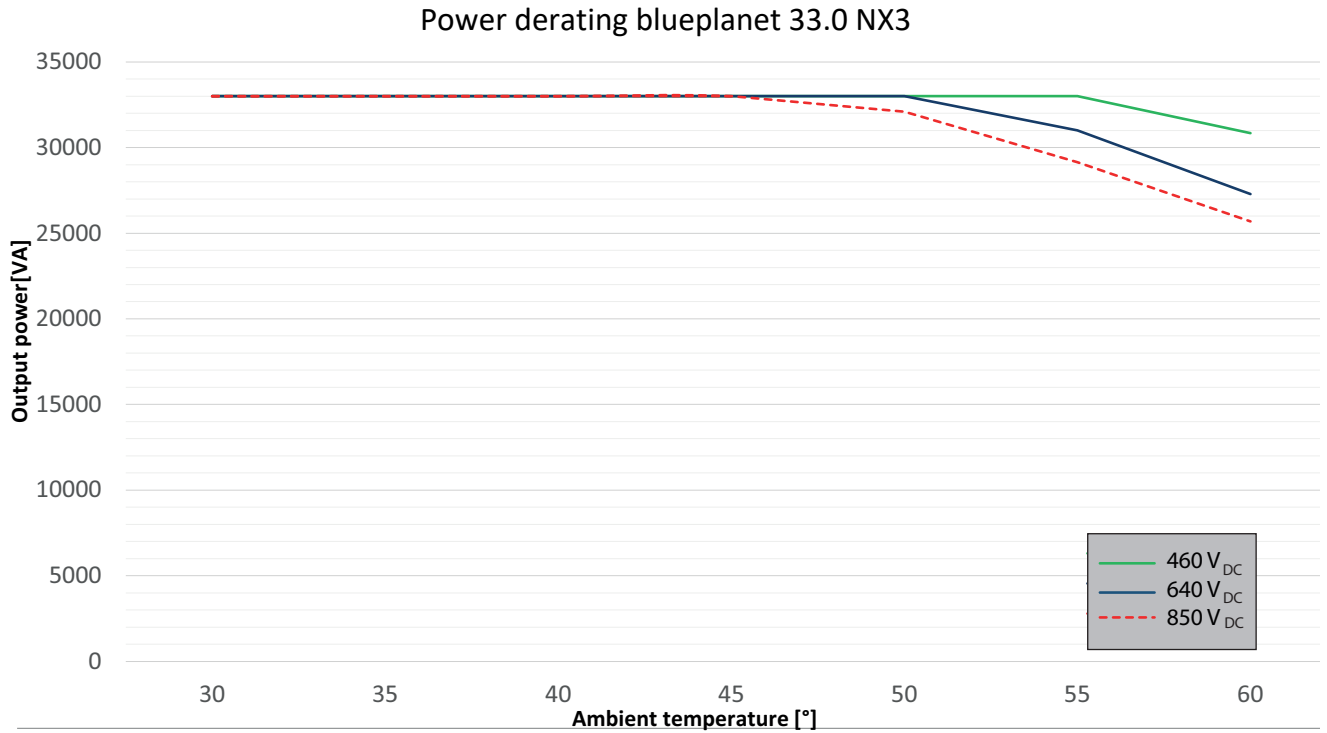


Abb. 10: Leistungsabregelung blueplanet 33.0 NX3

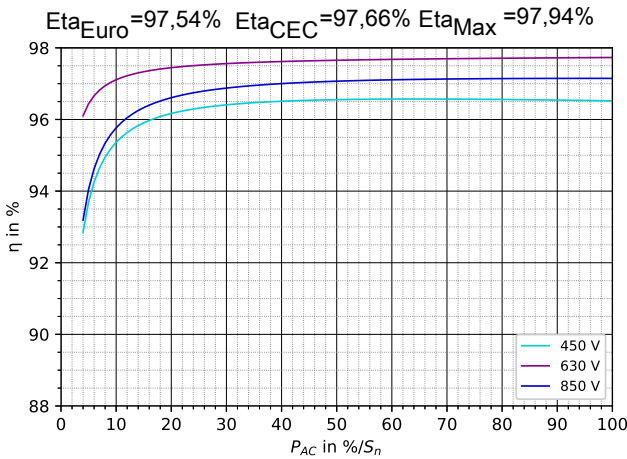


Abb. 11: 2D Diagram blueplanet 33.0 NX3 M3

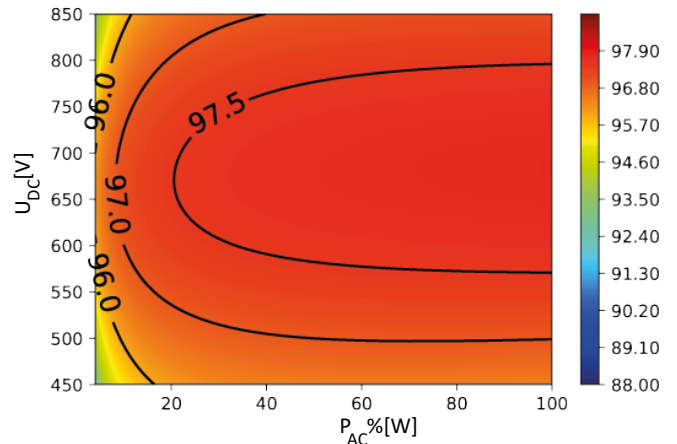


Abb. 12: 3D Diagramm blueplanet 33.0 NX3 M3

